



Pos	QTY	Part #	ARTICLE SHORT DESCRIPTION	DIM/TYPE	MATERIAL	STANDARD	WEIGHT
1	2	100543000	MISCHWELLE		42CRMO4 V		400,00
2	2	100989500	WELLENBUCHSE		GGG40		8,00
3	4	100709700	AUFNAHMERING		GGG40		9,00
4	8	100260400	STAUBDECKEL		W4		1,60
5	2	100991700	DISTANZBUCHSE		ST 52.0		4,20
6	2	100003800	LAGERDECKEL		GG-25		4,30
7	2	100003900	LAGERKOERPER		GG-25		24,00
8	2	504306600	LAMINUM-PASSRING		G1/STAHL	-	0,08
9	4	504302000	GLEITRINGDICHTUNG		HARTGUSS	-	1,15
10	6	507079100	WELLENDICHTRING	C150X180X15	NBR		0,24
11	4	101059500	DICHTUNGSRING		PERBUNAN		0,03
12	2	506768000	PENDELROLLENLAGER	23026 CC/W33		DIN 635	5,64
13	8	100260300	SCHLEISSRING		W4		2,50
14	2	100004000	WELLENBUCHSE		GGG40		9,00
15	2	100004300	SCHLUSSSCHEIBE		S355JO+C		2,00
16	2	100004600	LAGERDECKEL		GG-25		7,00
17	2	100004400	LAGERKOERPER		GG-25		24,00
18	2	100991500	DISTANZBUCHSE		ST 52.0		3,75
19	4	507085000	WELLENDICHTRING	C140X180X15	NBR		0,00
20	2	506770000	PENDELROLLENLAGER	23124 CC/W33		DIN 635	7,70
21	2	504306200	LAMINUM-PASSRING		G1/STAHL	-	0,07
22	16	500136300	6KT-SCHRAUBE	M16X 45	8.8, VERZ.	DIN 933	0,10

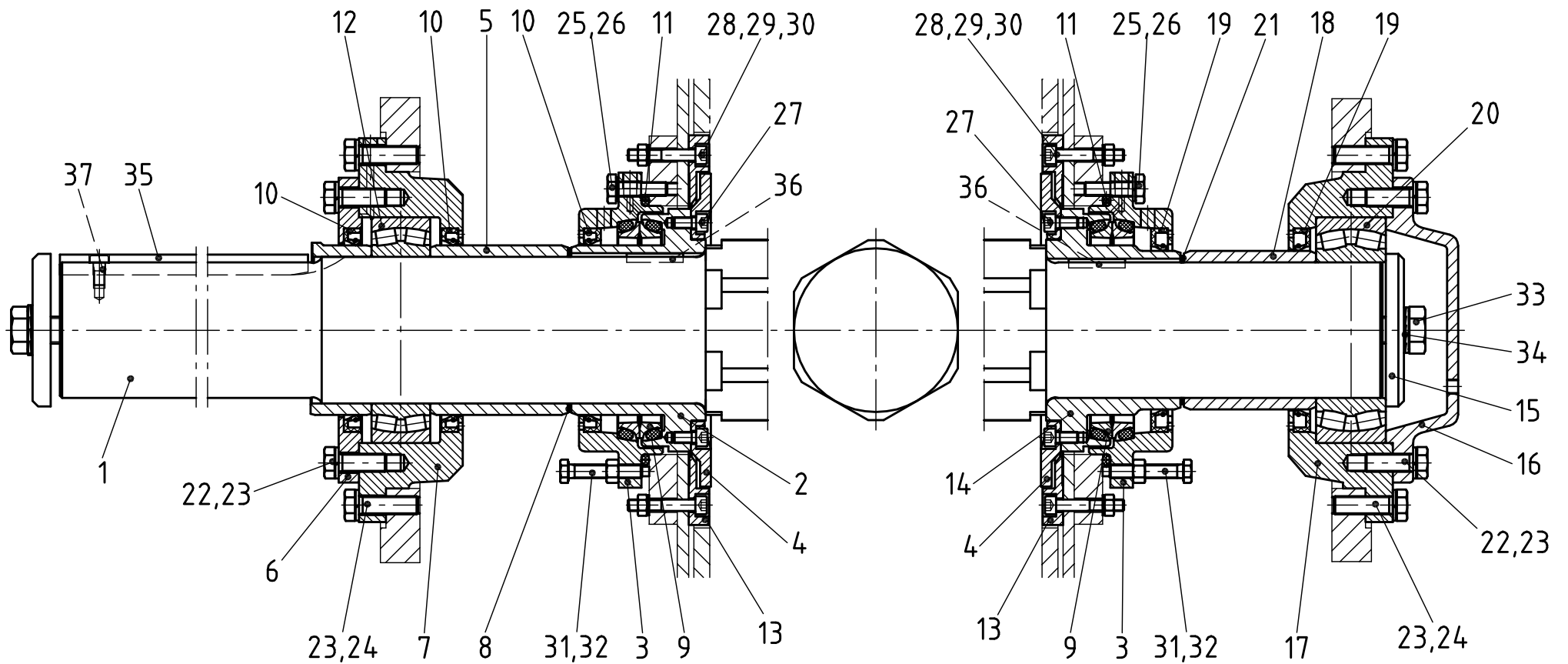
	DKXS3,00	MISCHWELLE M.LAGERUNG	
	902006959		

23	40	503361600		FEDERRING	A 16-VSK	FST/DACROM	DIN 128*	0,01
24	24	500136500	*!	6KT-SCHRAUBE	M16X 55	8.8, VERZ.	DIN 933	0,11
25	24	500133600	*!	6KT-SCHRAUBE	M12X 45	8.8, VERZ.	DIN 933	0,05
26	24	503361200		FEDERRING	A 12-VSK	FST/DACROM	DIN 128*	0,00
27	24	500505600		ZYLINDERSCHRAUBE	M10X 20	8.8 VERZ.	DIN 912	0,02
28	24	500506300		ZYLINDERSCHRAUBE	M10X 60	8.8 VERZ.	DIN 912	0,05
29	24	503041000	*!	6KT-MUTTER	M10	8, VERZ.	DIN 934	0,01
30	24	503361000		FEDERRING	A 10-VSK	FST/DACROM	DIN 128*	0,00
31	16	500223000	*!	6KT-SCHRAUBE MIT ZAPFEN	BM12X 60	8.8 VZ	DIN 561	0,06
32	16	503041200	*!	6KT-MUTTER	M12	8, VERZ.	DIN 934	0,02
33	2	500142600	*!	6KT-SCHRAUBE	M24X 65	8.8, VERZ.	ISO 4017	0,32
34	2	503346400		SICHERUNGSSCHEIBE	M 24 /DA 39,0	ST VZ	DIN 25201	0,02
35	2	100965100		PASSFEDER				1,90
36	4	506008800		PASSFEDER	A10X 8X 50	C45K	DIN 6885	0,03
37	2	500553600		ZYLINDERSCHRAUBE	M10X 20	8.8 VERZ.	DIN 6912	0,02
				END OF BOM!				

	DKXS3,00		
	902006959	MISCHWELLE M.LAGERUNG	

Antriebsseite
drive side

Antriebsgegenseite
non drive side



DKXS3,00	MISCHWELLE M. LAGERUNG	
902006959 B	ERSATZTEILZEICHNUNG	